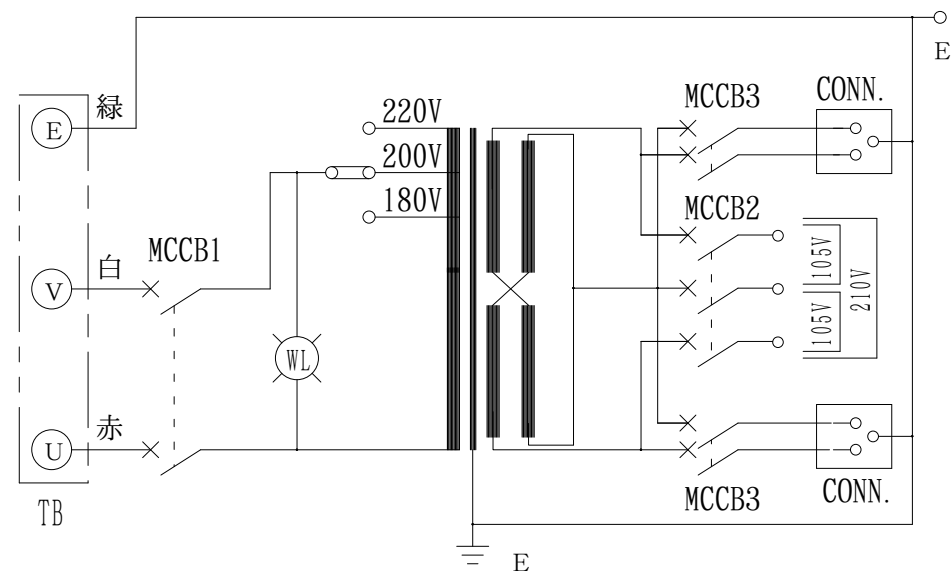


結線図

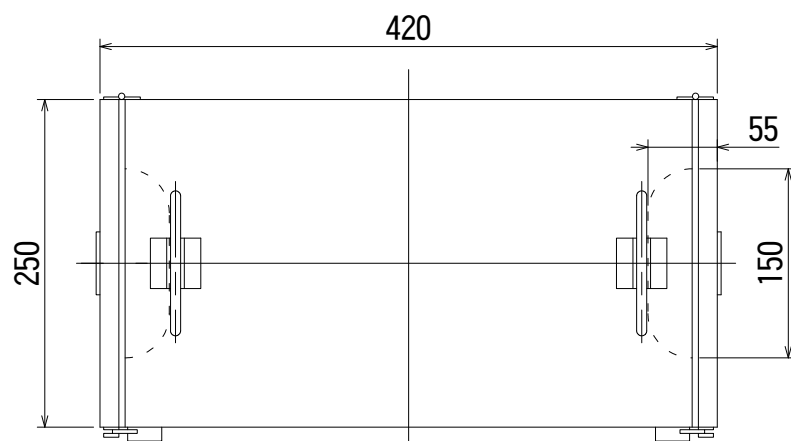


部品明細表

記号	型式	仕様	メ-カ-	数量
MCCB1	NF30-CS	2P, 15AT	三菱	1
MCCB2	NF30-GF	3P, 15AT	三菱	1
MCCB3	BL-1C	2P, 15AT	三菱	2
TB	SKT22A-3C	3P, 100A	富士	1
WL	LM-13M	AC200V	坂詰	1
CONN.	ME2816T11	AC125V, 15A	明工社	2

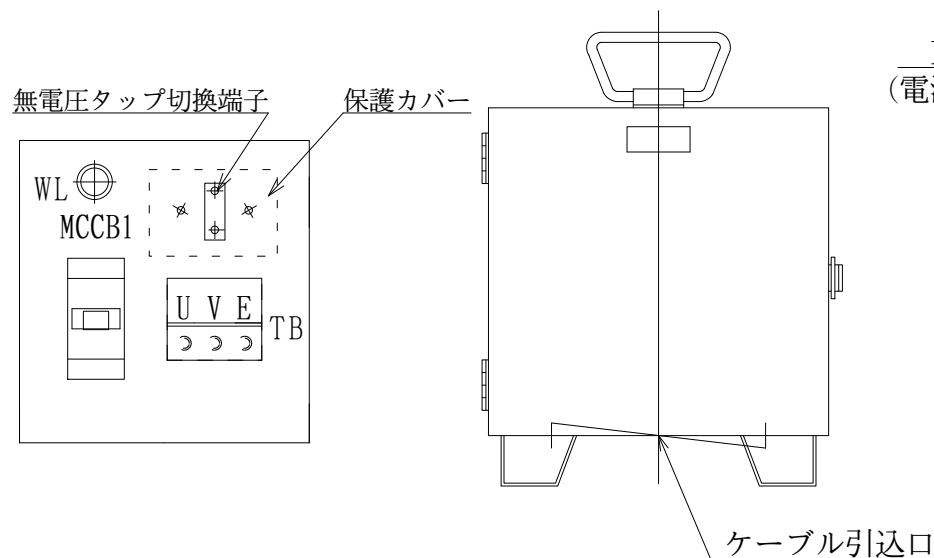
乾式変圧器仕様 連続定格

容量	3	kVA
相数	1	φ
周波数	50/60	Hz
1次電圧	F220-R200-180	V
2次電圧	210-105	V
2次電流	14.3-28.6	A
耐熱クラス	H	種
適用規格	JEC-2200, JEM1310	
質量	36	kg
備考	ケース及び扉	t1.6 鋼板
	ベース	t2.3 鋼板
	脚部	t3.2 鋼板

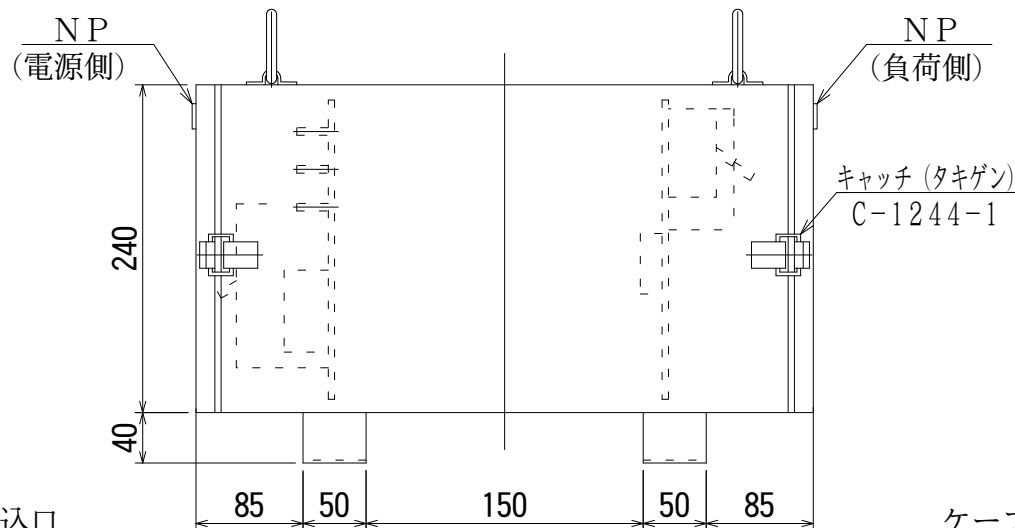


表面処理 溶融亜鉛メッキ仕上 (HDZ35)

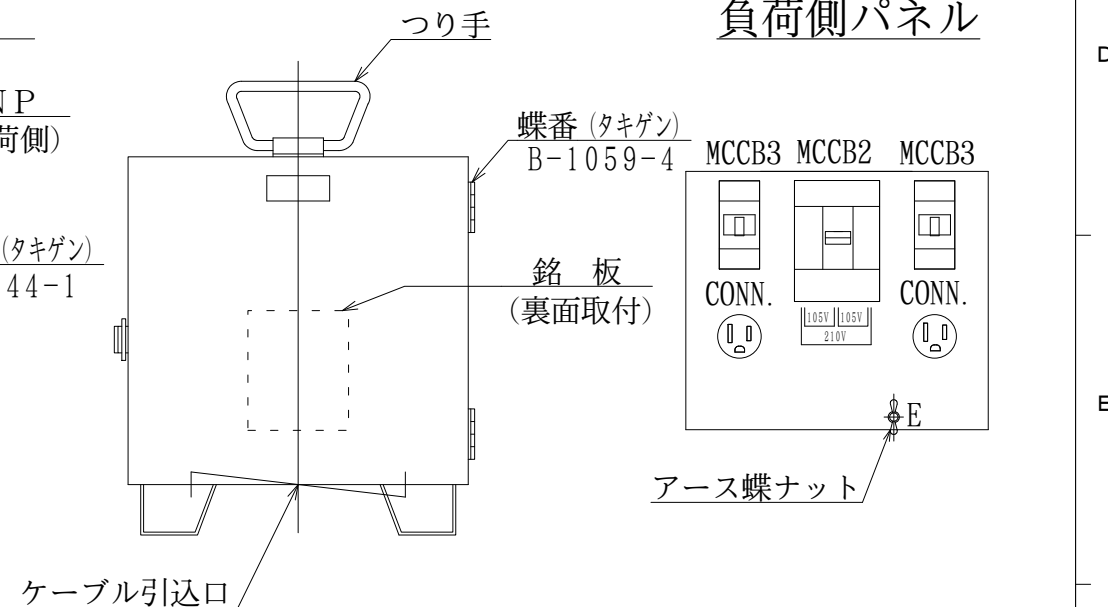
電源側パネル



電源側



負荷側



負荷側パネル

		第三角法 3'RD ANGLE PROJECTION	日付 DATE	承認 APP	検図 CHE	設計 DES	製図 DRW	名称 TITLE
		単位 UNITS	'99.3.19	内田	野田	富田		可搬型屋外ケース入変圧器 SQ-3L
符号 MARK		尺度 SCALE	記 事 CONTENTS					
年, 月, 日 DATE		変 更 CHANGE						